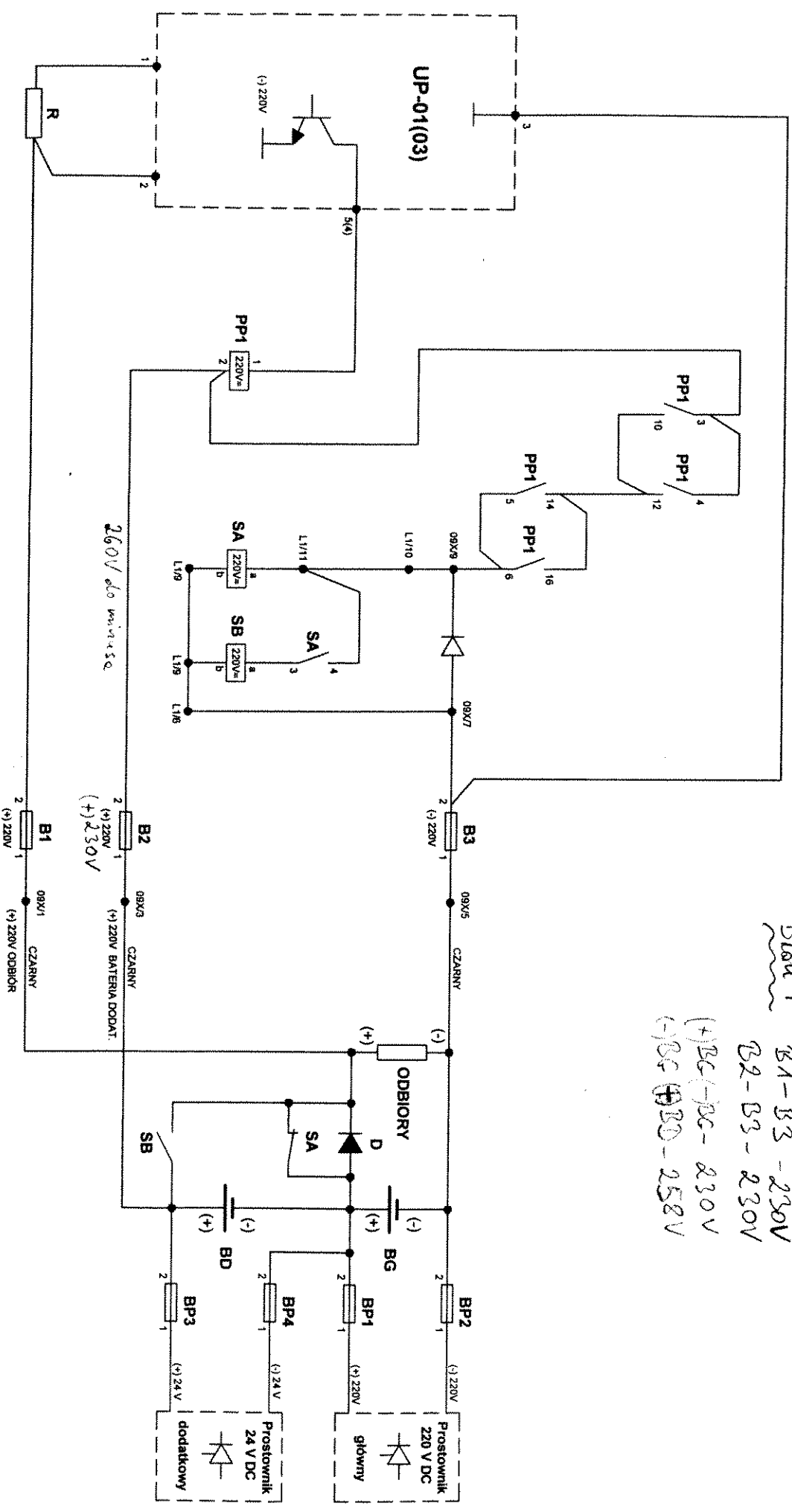


Metel-łobule pneumaticki

Blok 4 - BP1 - BP2 - 233V | B1 - B3 - 233V
 BP1 - BP3 - 260V | B2 - B3 - 260V
 BP3 - BP4 - 27,5V

Blok 7
 B1 - B3 - 230V
 B2 - B3 - 230V
 (+) B2 - B3 - 230V
 (-) B2 - B3 - 258V



Logo EA ELPOAUTOMATYKA Spółka z o.o. 28 - 230 POLANIEC		Wzrost: Elektrownia Polaniec Zanimowanie: Elektrownia Polaniec Projektant: mgr inż. Stanisław Ambroziak Rysownik: mgr inż. Stanisław Ambroziak Sprawdzający: Znamie	Nr umowy: Elektrownia Polaniec Data: maj 2008 r. Data: maj 2008 r. Data:	Nazwa projektu: Rozdzielnia prądu stałego RPS7 Nazwa rysunku: Układ dołączania baterii dodatkowej 24 V DC	Nr arkusza: Nr zadania: Ilość tys. w projekcie: Nr archiwalny:
---	--	---	---	--	---